

Θ. ΧΑΛΙΜΑΣ Ε.Π.Ε.

Ειδικές Βιομηχανικές Μελέτες & Εγκαταστάσεις

Σαρανταπόρου 9, 155 61 Χολαργός - ΑΘΗΝΑ

Τηλ: 210-6526392, 3, 4.

Fax: 210-6547784

Website: www.chalimas.gr

E-mail: chalimas@internet.gr

Γενικός Κατάλογος

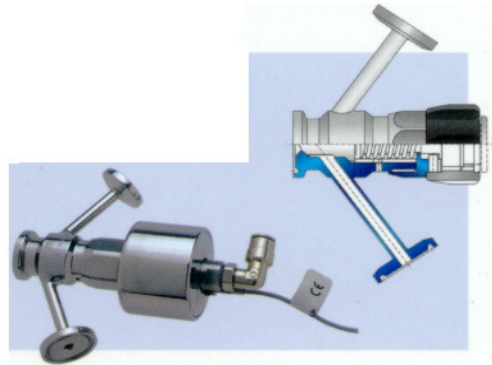
Ειδικά ανοξείδωτα εξαρτήματα για την κατασκευή δικτύων υψηλών απαιτήσεων στη βιομηχανία Φαρμακευτικών προϊόντων, Καλλυντικών & Τροφίμων.



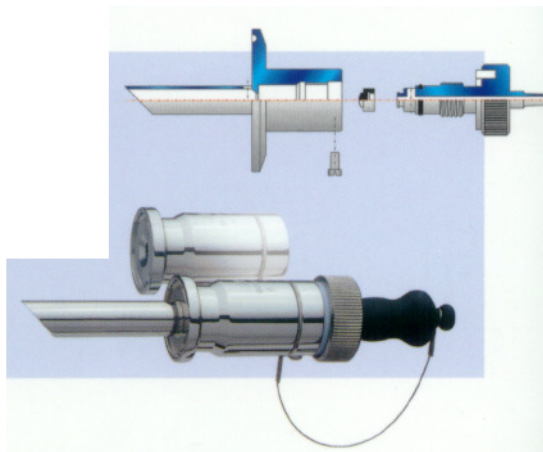
Sanitary
flow
equipment

BANES ΑΣΗΠΤΗΣ ΔΕΙΓΜΑΤΟΛΗΨΙΑΣ (Aseptic Sampling)

Σχεδιασμένες για την άσηπτη δειγματοληψία με ειδική διαμόρφωση εξασφαλίζουν αποτελεσματικό καθαρισμό (C.I.P.) και απολύμανση με καθαρό ατμό (S.I.P.) όλων των επιφανειών που έρχονται σε επαφή με το προϊόν, όταν είναι κλειστές και πριν την δειγματοληψία. Έχουν τη δυνατότητα να αποστειρωθούν σε κλίβανο και λειτουργούν πνευματικά ή χειροκίνητα. Κατασκευασμένες από ανοξείδωτο χάλυβα AISI 316L με συνδέσμους Clamp (T.C)



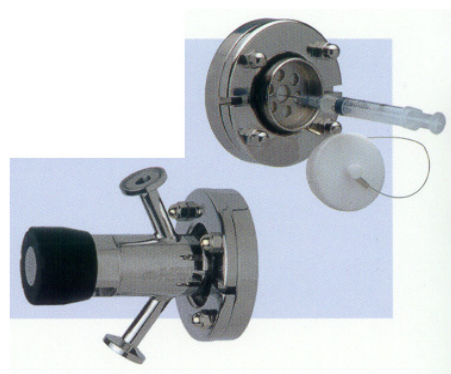
BANES ΔΕΙΓΜΑΤΟΛΗΨΙΑΣ ΥΓΙΕΙΝΟΥ ΤΥΠΟΥ (Sanitary Sampling)



Με δυνατότητα πλήρους αποστείρωσης σε κλίβανο. Επιτρέπουν την υγιεινή παραλαβή αντιπροσωπευτικού δείγματος από το μέσον του δικτύου μεταφοράς. Οικονομικές και εύκολες στη χρήση μπορούν να τοποθετηθούν σε δίκτυα ανακυκλοφορίας ή δεξαμενές. Κατασκευασμένες εξ'ολοκλήρου από ένα κομμάτι ανοξείδωτου χάλυβα AISI 316L με συνδέσμους Clamp (T.C) ή σπείρωμα.

ΣΥΝΔΕΣΜΟΙ ΓΙΑ ΠΡΟΣΑΡΜΟΓΗ Clamp (T.C.) ΣΕ ΔΕΞΑΜΕΝΕΣ

Υγιεινή και συμπαγής κατασκευή, επιτρέπει την προσαρμογή εξαρτημάτων με συνδέσμους T.C. σε δεξαμενές. Από τη στιγμή της εγκατάστασης η φλάντζα τύπου T.C. απομονώνει το εσωτερικό της δεξαμενής χωρίς «τυφλά» σημεία. Σε διαστάσεις από 3/4'' μέχρι και 4'' για σύνδεση μανομέτρων, δειγματοληπτικών, spray-ball,....



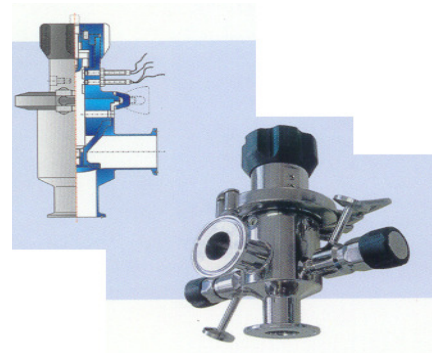
ΔΟΧΕΙΑ ΑΣΗΠΤΗΣ ΠΑΡΑΛΑΒΗΣ ΔΕΙΓΜΑΤΟΣ ΥΓΡΟΥ (Sterile sampling bottle)



Επιτρέπει την άσηπτη παραλαβή δείγματος υγρού. Δυνατότητα για CIP/ SIP, με ειδικές βάνες παραλαβής δείγματος. Μπορεί να αποστειρωθεί σε κλίβανο και περιλαμβάνει δοχείο δείγματος 500-1000 ml. Ειδική χειρολαβή και επιπλέον μικροβιοκρατές φίλτρο αναπνοής 0.2 μm για προστασία του δείγματος. Δυνατότητα προσαρμογής στις ανάγκες σας.

ΒΑΝΕΣ ΠΟΛΛΑΠΛΩΝ ΛΕΙΤΟΥΡΓΙΩΝ ΑΣΗΠΤΗΣ ΛΕΙΤΟΥΡΓΙΑΣ (Aseptic Valves)

Ειδικά σχεδιασμένες για την άσηπτη λειτουργία τους με ειδική διαμόρφωση της έδρας τους. Εξασφαλίζουν αποτελεσματικό καθαρισμό (C.I.P.) και απολύμανση με καθαρό ατμό (S.I.P.) όλων των επιφανειών που έρχονται σε επαφή με το προϊόν όταν είναι κλειστές και πριν την λειτουργία. Σε διαστάσεις από 3/4'' μέχρι και 2'', από καθαρό ανοξείδωτο χάλυβα AISI 316L, λειτουργούν πνευματικά ή χειροκίνητα.



ΒΑΛΒΙΔΕΣ ΑΣΦΑΛΕΙΑΣ – ΑΝΕΠΙΣΤΡΟΦΑ ΑΣΗΠΤΗΣ ΛΕΙΤΟΥΡΓΙΑΣ (Sanitary spring check valves)



Οι «υγιεινού τύπου» βαλβίδες ασφαλείας με ελατήριο είναι ιδανικές για οριζόντια ή κάθετη τοποθέτηση. Ειδικά σχεδιασμένες για χρήση στη φαρμακοβιομηχανία μπορούν να εμποδίσουν την ανάποδη ροή σε υγρά με πίεση μέχρι 30 bar (25 oC) και σε ατμό μέχρι 4 bar (151 oC). Χρειάζονται πίεση 0.3 bar για να υπερνικήσουν την πίεση του ελατηρίου και να ανοίξουν. Διαθέσιμες σε διαστάσεις από 3/4'' μέχρι και 3'' από ανοξείδωτο χάλυβα AISI 316L και συνδέσμους clamp ή άκρα συγκόλλησης.

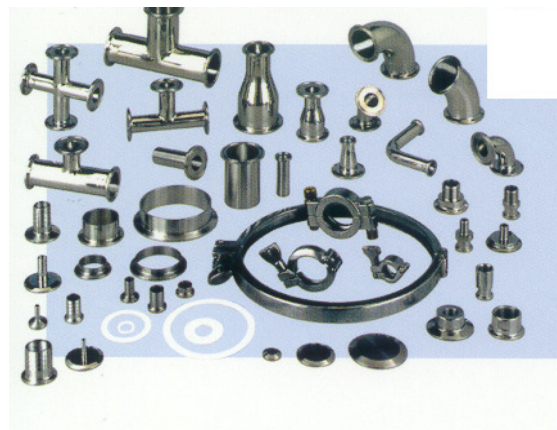
ΘΕΡΜΙΚΟΙ ΕΝΑΛΛΑΚΤΕΣ ΥΓΙΕΙΝΟΥ ΤΥΠΟΥ (DTS Heat Exchangers)



Αναπτύχθηκαν για να καλύπτουν τις νεώτερες απαιτήσεις FDA & cGMP . Ο ειδικός σχεδιασμός τους (DTS double tube sheet) αποκλείει την ανάμειξη των δύο ρευστών και εξασφαλίζει τη δυνατότητα πλήρους αποστράγγισης. Ενός ή πολλαπλών περασμάτων του ρευστού, έχουν άριστα θερμοδυναμικά χαρακτηριστικά και μπορούν να σχεδιαστούν για ατμοσφαιρική ή υπό πίεση λειτουργία. Ιδανικοί για οριζόντια ή κάθετη τοποθέτηση και συνδέσμους clamp.

ΕΞΑΡΤΗΜΑΤΑ ΥΓΙΕΙΝΟΥ ΤΥΠΟΥ «CLAMP» (BS 4825 Clamp Fittings)

Ευέλικτα και εύκολα στη συναρμολόγηση-αποσυναρμολόγηση εξαρτήματα για δίκτυα και εφαρμογές στη Βιομηχανία Φάρμακων & Καλλυντικών. Κατασκευασμένα σύμφωνα με τις οδηγίες κατά BS 4825 και σε διαστάσεις από 1/2'' μέχρι και 12'' από καθαρό χάλυβα AISI 316L. Υγιεινή και συμπαγής κατασκευή με πιστοποιημένα ελαστικά παρεμβύσματα από PTFE, SILICONE, EPDM, και προδιαγραφές που καλύπτουν το FDA.



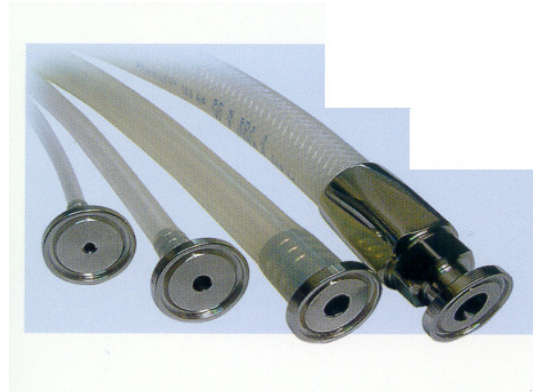
ΥΑΛΟΔΕΙΚΤΕΣ ΥΓΙΕΙΝΟΥ ΤΥΠΟΥ (Sight Glasses)



Υγιεινή και συμπαγής κατασκευή επιτρέπει την προσαρμογή σε δίκτυα, δεξαμενές και βιοαντιδραστήρες. Σε διαστάσεις από 3/4'' μέχρι και 4'' από καθαρό ανοξείδωτο χάλυβα AISI 304 ή 316L και συνδέσμους clamp ή άκρα συγκόλλησης. Κρύσταλλο θερμοανθεκτικό κατ'επιλογή.

ΕΞΑΡΤΗΜΑΤΑ ΣΥΝΔΕΣΗΣ & ΣΩΛΗΝΕΣ ΣΙΛΙΚΟΝΗΣ ΥΓΙΕΙΝΟΥ ΤΥΠΟΥ

Εύκολα στη χρήση εξαρτήματα σύνδεσης & σωλήνες σιλικόνης για φαρμακευτική χρήση. Καλύπτουν τις προδιαγραφές FDA Par.21 CFR-1777.2600, PHARMACOPEIA XX Classes VI. Οι σωλήνες σιλικόνης μπορούν να είναι και ενισχυμένοι εσωτερικά για λειτουργία σε κενό ή πίεση, να μπορούν να αποστειρωθούν με ατμό και να έχουν άκρα με συνδέσμους clamp από AISI 316L για εύκολη σύνδεση.



ΠΝΕΥΜΑΤΙΚΕΣ ΒΑΝΕΣ «ΕΜΒΟΛΟΥ» ΥΓΙΕΙΝΟΥ ΤΥΠΟΥ (Piston Valves)



Πνευματικές βάνες «υγιεινού τύπου» ειδικά σχεδιασμένες για εφαρμογές σε βιομηχανίες τροφίμων, αναψυκτικών και γαλακτοκομικών προϊόντων.

Κατασκευασμένες εξ' ολοκλήρου από ένα κομμάτι ανοξείδωτο χάλυβα AISI 304 ή 316L, με συνδέσμους Clamp (T.C.), DIN, ή άκρα συγκόλλησης.

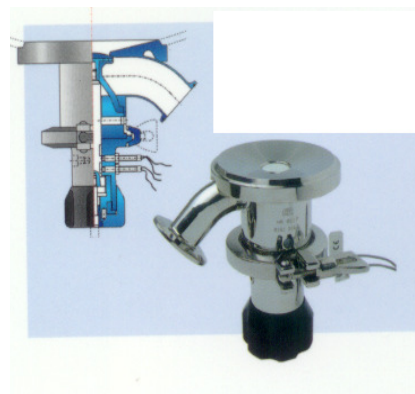
Διαστάσεις από DIN.25 μέχρι και DIN.100.

Διαθέσιμες με λειτουργίες ON-OFF, DIVERTING, MODULATING & MIXPROOF.

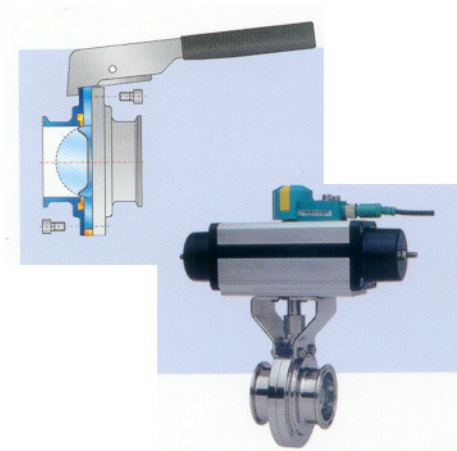
ΑΣΗΠΤΕΣ ΒΑΝΕΣ ΑΔΕΙΑΣΜΑΤΟΣ ΔΕΞΑΜΕΝΩΝ (Aseptic tank Bottom valves)

Σχεδιασμένες & κατασκευασμένες για την εύκολη προσαρμογή τους στη βάση κάθε δεξαμενής ή βιοαντιδραστήρα. Ιδανικές για εφαρμογές σε βιομηχανίες φαρμάκων & τροφίμων εξασφαλίζουν απουσία «νεκρών σημείων» και απόλυτη αποστράγγιση.

Κατασκευασμένες εξ' ολοκλήρου από ανοξείδωτο χάλυβα AISI 316L και με διαφράγματα σιλικόνης (silicone FDA compliance). Διαθέσιμες σε δύο μορφές: flanged με δυνατότητα αποσύνδεσης του σώματος της βάνας και «κολλητές» στη βάση της δεξαμενής. Διαστάσεις από 3/4" μέχρι και 2". Λειτουργούν πνευματικά ή χειροκίνητα.

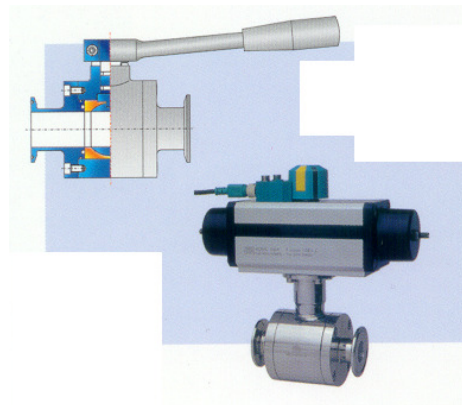


ΕΠΙΠΛΕΟΝ



ΒΑΝΕΣ τύπου «Πεταλούδας» ΥΓΙΕΙΝΟΥ ΤΥΠΟΥ (Sanitary Butterfly Valves)

ΒΑΝΕΣ «Σφαίρας» ΥΓΙΕΙΝΟΥ ΤΥΠΟΥ (Sanitary ball Valves)



SPRAY BALLS για εφαρμογές C.I.P.

& Ειδικές Κατασκευές για υγιεινές εφαρμογές.